

Navodilo za uporabo
Uputstvo za rukovanje

Seznam nadomestnih delov
Spisak rezervnih delov

Instruction for work
Betriebsanleitung

List of spare parts
Ersatzteillist

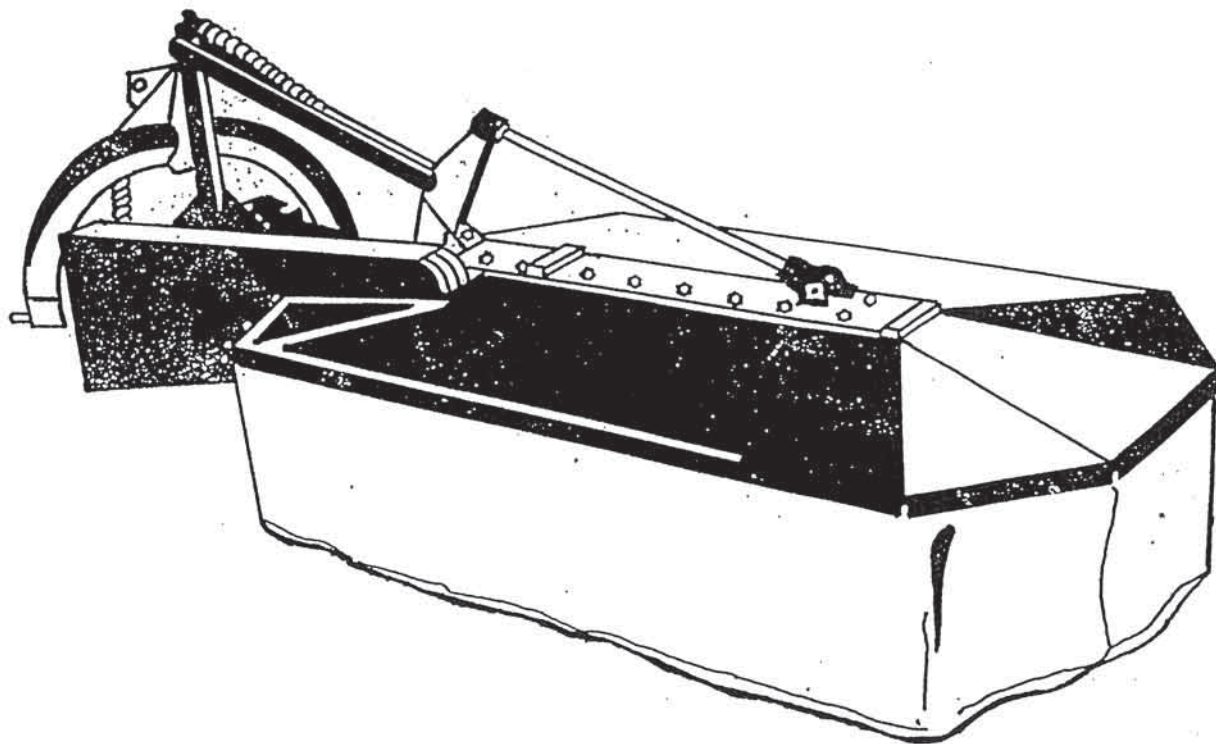


SIP

ROTO 135, 165, 185

bobnasti rotacijski kosilnik
bubnjasta rotaciona kosačica

rotary drum mower
trommel Mähwerk



Velja od tov. štev. dalje:
Važi od tvor. broja dalje:
ROTO 135 = 4686
ROTO 165 = 6661
ROTO 185 = 1241



Ab masch. Nr.:
From mach Nr.:
ROTO 135 = 4686
ROTO 165 = 6661
ROTO 185 = 1241



SIP

STROJNA INDUSTRIJA d.d.
3311 Šempeter v Savinjski dolini
Slovenija

Tel: +386 (03) 7038 500
Fax: +386 (03) 7038 663
+386 (03) 7038 674

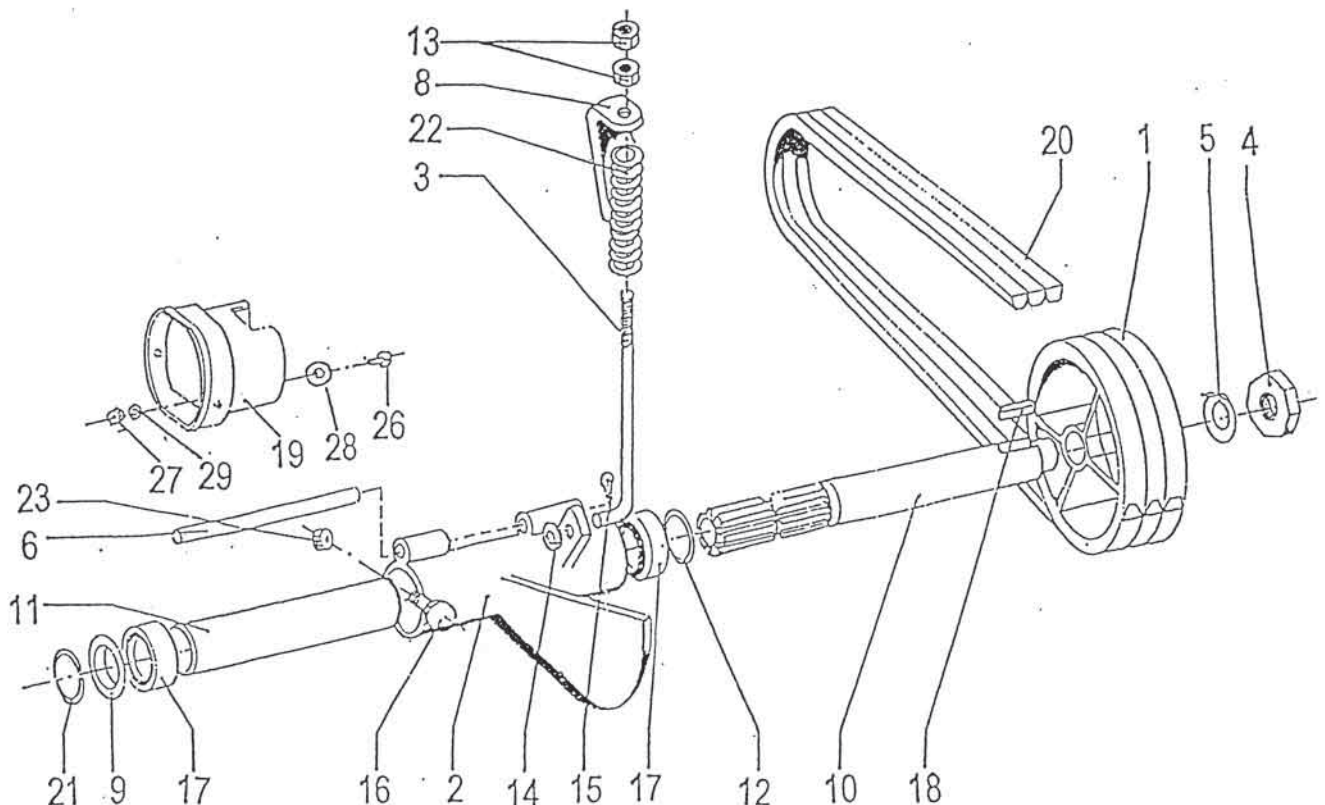
Številka Broj Bild Fig.	Kataloška številka Katalogische broj Ersatzteilnummer Spare Part Number	Naziv dela	Naziv dijela	Benennung	Description	Količina Komada Menge Quantity
1	151030404-A	Jermenica	Remenica	Riemenscheibe	Pulley	1
1	152449906-B,C	Jermenica	Remenica	Riemenscheibe	Pulley	1
2	151000302-A	Ohišje ležajev	Ležajno kučište	Laggehäuse	Bearing housing	1
2	152005403-B,C	Ohišje ležajev	Ležajno kučište	Laggehäuse	Bearing housing	1
3	151001301	Napenjalec	Zatezač	Spannbolzen	Tensioner	1
4	153473903	Matica M30x1,5	Navrtka M30x1,5	Mutter M30x1,5	Nut M30x1,5	1
5	151002300	Podložka varovalna	Osiguravajuća podl.	Sicherungsscheibe	Washer	1
6	151001203-A	Sornik	Svornjak	Bolzen	Bolt	1
6	152005618-B	Sornik	Svornjak	Bolzen	Bolt	1
6	152005628-C	Sornik	Svornjak	Bolzen	Bolt	1
8	151001506	Naslon	Naslonac	Feder anschlag	Support	1
9	151002006	Porkov	Poklopac	Deckel	Cover	1
10	153474001	Gred pogonska	Pogonsko vratilo	Antriebswelle	Shaft	1
11	151001908	Cev distančna	Odstojna cev	Distanzrohr	Distance tube	1
12	151002202	Podložka	Podložka	Scheibe	Washer	1
13	000221904	Matica M16	Navrtka M16	Mutter M16	Nut M16	2
14	000224803	Podložka A16	Podložka A16	Scheibe A16	Washer A16	1
15	000239101	Razcepka 4x32	Rascepka 4x32	Splint 4x32	Cotter 4x32	1
16	150000509	Vijak M6x55	Vijak M6x55	Schraube M6x55	Screw M6x55	1
17	000243908	Ležaj 6207 2 RS	Ležaj 6207 2 RS	Kugellager 6207 2 RS	Bearing 6207 2 RS	2
18	000230805	Moznik A8x7x50	Klin A8x7x50	Dübel A8x7x50	Cotter A 8x7x50	1
19	153996901-B,C	Zaščita kardana	Zaščita kardana	Gelenkwellenschutz	P.T.O. shaft protection	1
20	150007806-A	Jermen klinasti SPAX2483	Klinasti remen SPAX2483	Keilriemen SPAX2483	Vee belt SPAX2483	4
20	150185800-B	Jermen klinasti SPBx2850LW	Klinasti remen SPBx2850LW	Keilriemen SPBx2850LW	Vee belt SPBx2850LW	1
20	150318908-C	Jermen klinasti SPBx3150LW	Klinasti remen SPBx3150LW1	Keilriemen SPBx3150LW1	Vee belt SPBx3150LW1	1
21	151002104	Elastični obroč A35	Elastični prsten A35	Elastikring A35	Elastic ring A35	1
22	151001409	Vzmet	Opruga	Feder	Spring	1
23	000250506	Matica M6	Navrtka M6	Mutter M6	Nut M6	1
26	150106806	Vijak M10x20	Vijak M10x20	Schraube M10x20	Screw M10x20	2
27	000221307	Matica M10	Navrtka M10	Mutter M10	Nut M10	2
28	000225303	Podložka 10	Podložka 10	Scheibe 10	Washer 10	2
29	000225900	Podložka C10	Podložka C10	Washer C10	Washer C10	2

A = ROTO 135
B = ROTO 165
C = ROTO 185

Slika 1

Bild 1

Fig. 1



Številka Broj Bild Fig	Kataloška številka Katalogski broj Ersatzteilnummer Spare Part Number	Naziv dela	Naziv dijela	Benennung	Description	Količina Komada Menge Quantity
1	151007001	Tečaj	Rukavac	Scharnier	Neck	2
2	151030707-A	Nosilec varjeni	Ram zav.	Träger schw.	Holder	1
2	152926007-B	Nosilec varjeni	Ram zav.	Träger schw.	Holder	1
2	153413906-C	Nosilec varjeni	Ram zav.	Träger schw.	Holder	1
3	151031403-A	Zaščita kpl.	Zaštita kpl.	Schutzraamen kpl.	Protection cpl.	1
3	152450315-B	Zaščita kpl.	Zaštita kpl.	Schutzraamen kpl.	Protection cpl.	1
3	153414503-C	Zaščita kpl.	Zaštita kpl.	Schutzraamen kpl.	Protection cpl.	1
4	151031608-A	Notranja zaščita	Unutrašnja zaštita	Innenbeschützung	Protection inner	1
4	151007500-B	Notranja zaščita	Unutrašnja zaštita	Innenbeschützung	Protection inner	1
4	153414709-C	Notranja zaščita	Unutrašnja zaštita	Innenbeschützung	Protection inner	1
5	151007207-B,C	Puša	Čaura	Büchse	Sleeve	1
6	151007305-B,C	Varovalna pločevina	Sigurnostni lim	Sicherungsblech	Protection plate	1
7	151007608	Sornik 1	Svornjak 1	Stift 1	Bolt 1	1
8	151004807-A	Varovalka	Osigurač	Sicherung	Safety device	1
8	151726207-A,C	Varovalka	Osigurač	Sicherung	Safety device	1
9	151726403-B,C	Varovalo	Sigurnostni oslonac	Sicherung	Safety device	1
9	151005708-A	Varovalo	Sigurnostni oslonac	Sicherung	Safety device	1
10	151007403-A	Trak 2	Trak 2	Band 2	Band 2	2
10	151007403-B,C	Trak 2	Trak 2	Band 2	Band 2	1
11	151007706-A	Sornik	Svornjak	Stift	Bolt	1
12	151006404-A	Transportni drog	Transportna poluga	Transportstange	Bar	1
13	151006100-A	Podporna noga	Polporna noga	Stützfuß	Support leg	1
13	152006108-B	Podporna noga	Polporna noga	Stützfuß	Support leg	1
13	153414308-C	Podporna noga	Polporna noga	Stützfuß	Support leg	1
14	151006002-A	Podložka	Podložka	Scheibe	Washer	1
15	150001303-A	Vijak M12x130	Vijak M12x130	Schraube M12x130	Screw M12x130	1
15	152004707-B,C	Vijak M12x150	Vijak M12x150	Schraube M12x150	Screw M12x150	1
16	000214100-A	Vijak M16x30	Vijak M16x30	Schraube M16x30	Screw M16x30	3
16	150104309-B,C	Vijak M16x30	Vijak M16x30	Schraube M16x30	Screw M16x30	3
17	000257607	Vijak M10x25	Vijak M10x25	Schraube M10x25	Screw M10x25	4
18	150155101-B,C	Vijak M16x55	Vijak M16x55	Schraube M16x55	Screw M16x55	1
19	000250604	Matica M12	Navrtka M12	Mutter M12	Nut M12	1
20	000221307	Matica M10	Navrtka M10	Mutter M10	Nut M10	4
21	000228408	Podložka B10	Podložka B10	Scheibe B10	Washer B10	4
22	000239101-A	Razcepka 4x32	Rascepka 4x32	Splint 4x32	Colter 4x32	2
22	000239101-B,C	Razcepka 4x32	Rascepka 4x32	Splint 4x32	Colter 4x32	1
23	000240304	Razcepka 5x50	Rascepka 5x50	Splint 5x50	Colter 5x50	1
24	000246503	Mazalica AM 6	Mazalica AM 6	Schmirnipel AM 6	Lubricator AM 6	1
25	151007922	Pokrov	Poklopac	Deckel	Cover	1
26	151007804-A	Žična varovalka	Žičani osigurač	Sicherungsdraht	Wire safety clamp	1
26	152903807-B,C	Žična varovalka	Žičani osigurač	Sicherungsdraht	Wire safety clamp	1
27	151005904-A	Vzmet	Opruga	Feder	Spring	1
27	151726608-B,C	Vzmet	Opruga	Feder	Spring	1
28	000252808	Podložka A6x10	Podložka A6x10	Scheibe A6x10	Washer A6x10	1
29	151726109-B,C	Varovalka kpl.	Varovalka kpl.	Sicherung kpl.	Safety device	1
29	151004709-A	Varovalka kpl.	Varovalka kpl.	Sicherung kpl.	Safety device	1
30	153929404-B	Pločevina var.	Lim zav.	Beschützung	Protection	1
30	153929404-C	Pločevina var.	Lim zav.	Beschützung	Protection	1

A = ROTO 135

B = ROTO 165

C = ROTO 185

Kosilnik z varnostno sklopko – tip A
(kosilnik postavljamo v delovni ali
transportni položaj s potegom vrvice
pred kosilnikom)

Kosa sa osiguravajućim kvačilom – tip A
(kosu postavljate u radni i transportni položaj
potezanjem vrpce ispred kosačice)

Mähwerk mit Anfahrtsicherung – Typ A
(Das Mähwerk wird durch das Ziehen
am Schnur am Mäher Vorderseite von
Transport- in Arbeitsstellung und
Umgekehrt, umgestellt)

Mower with Collision safety device – Type A
(The mower is to be converted from transport-
into working position and viceversa by Pulling
the rope on the mower frontside)

Slika 2A

Bild 2A

Fig. 2A

Slika 2A

Bild 2A

Fig. 2A

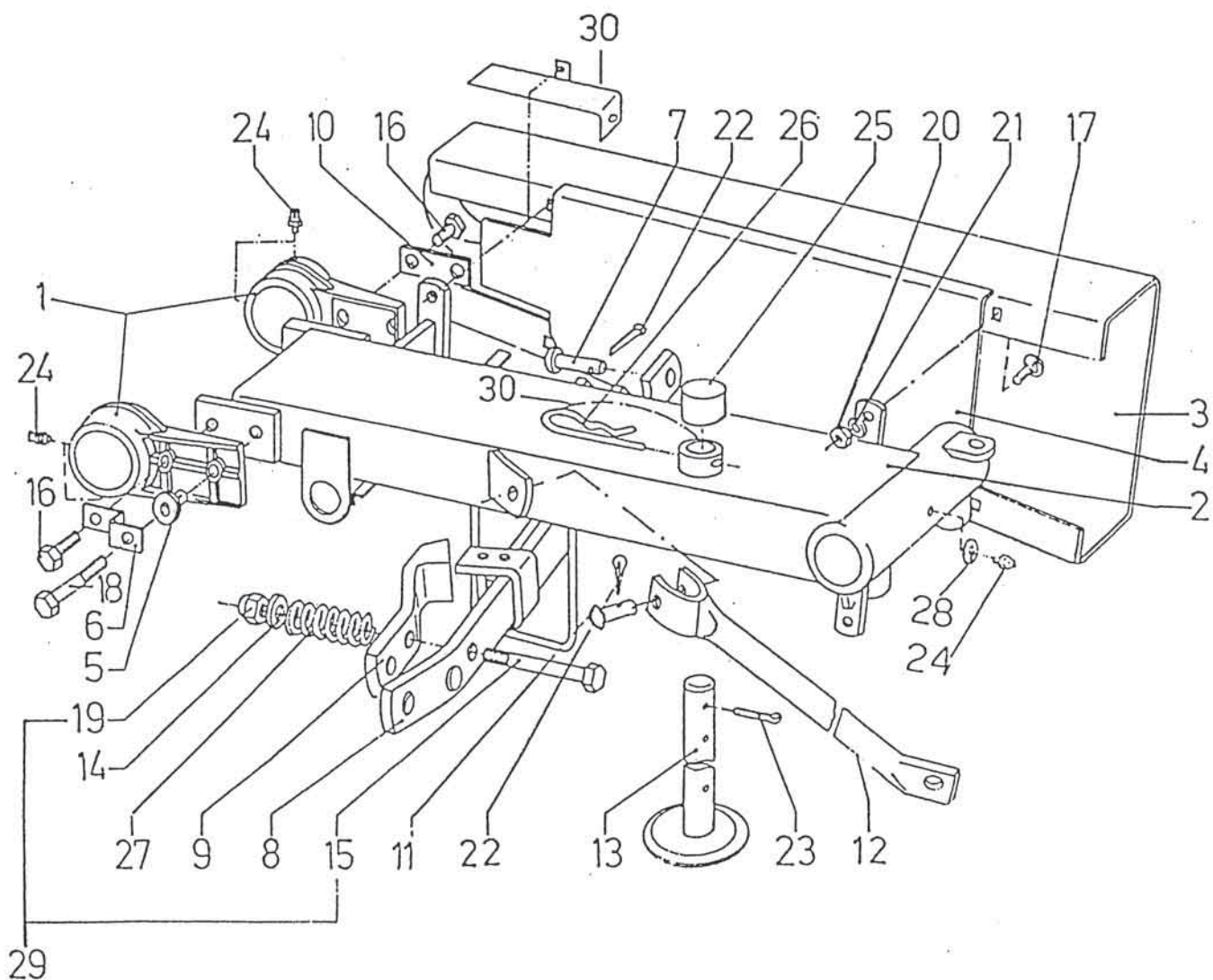
Varnostna sklopka tip – A
Osiguravajuće kvačilo tip – A

Mähwerk mit Anfahrtsicherung – Typ A
Mower with Collision safety device – Type A

A = ROTO 135

B = ROTO 165

C = ROTO 185



Številka Broj Bild Fig	Kataloška številka Kataloški broj Ersatzteilnummer Spare Part Number	Naziv dela	Naziv dijela	Benennung	Description	Količina Komada Menge Quantity
1	151007001	Tečaj	Rukavac	Scharnier	Neck	2
2	154913713	Nosilec varjeni	Ram zavr.	Träger schw.	Holder	1
3	154913507	Zaščita kpl.	Zaščita kpl.	Schutzraamen kpl.	Protection cpl.	1
4	154913302	Notranja zaščita	Unutrašnja zaščita	Innernbeschützung	Protection inner	1
8	153619604	Varovalka var.	Osigurač var.	Sicherung geschw.	Protection	1
9	153621003	Varovalo var.	Sigurnostni oslonac var.	Sicherung geschw.	Protection	1
10	151007403	Trak 2	Trak 2	Band 2	Stripe 2	2
11	153616901	Okvir	Ram	Rahmen	Frame	1
12	153621806	Letev var.	Letva var.	Leiste geschw.	Link	1
13	152006108	Podporna noga	Polporna noga	Stützfuss	Support leg	1
14	152502704	Podložka C16	Podložka C16	Scheibe C16	Washer C16	1
15	153621307	Vzvod var.	Poluga var.	Hebel geschw.	Lever	1
16	150104309	Vijak M16x30	Vijak M16x30	Schraube M16x30	Screw M16 x30	4
17	000257607	Vijak M10x25	Vijak M10x25	Schraube M10x25	Screw M10x25	4
19	150367908	Matica M16-05	Navrtka M16-05	Mutter M16	Nut M16	1
20	150195005	Vijak M10x16	Vijak M10x16	Mutter M10x16	Nut M10x16	1
21	000228408	Podložka B10	Podložka B10	Scheibe B10	Washer B10	4
22	000239101	Razcepka 4x32	Rascepka 4x32	Splint 4x32	Cotter 4x32	1
23	000240304	Razcepka 5x50	Rascepka 5x50	Splint 5x50	Cotter 5x50	1
24	000246503	Mazalka AM 6	Mazalica AM 6	Schmirnipel AM 6	Lubricator AM 6	6
25	151007922	Pokrov	Poklopac	Deckel	Cover	1
26	150392603	Zatik varovalni	Osiguravajući klin	Sicherungsstecker	Spring clip	1
27	154005409	Vzmet	Opruga	Feder	Spring	1
28	000252808	Podložka A6x10	Podložka A6x10	Scheibe A6x10	Washer A6x10	1
29	152593009	Sornik 5	Svornjak 5	Bolzen	Bolt	1
30	151338500	Vzmet 1	Opruga 1	Feder 1	Spring 1	1
31	153621600	Sornik 4	Svornjak 4	Bolzen 4	Bolt 4	1
32	152011502	Vrvica trevira 6 x 3200	Vrpca trevira 6 x 3200	Trevira Leine 6x3200	Trevira string 6x3200	1
33	151011600	Cev	Cijev	Rohr	Tube	1
34	150019401	Sponka OETIKER 9/11*	Spojnica OETIKER 9/11*	Klemme OETIKER 9/11*	Clip OETIKER 9/11*	2
35	000234302	Zatič prožni 8x45	Opružna čivija 8x45	Spannstift 8x45	Tension pin 8x45	2
36	150137006	Vijak C4,8 x 9,5	Vijak C4,8 x 9,5	Schraube C4,8 x 9,5	Screw C4,8 x 9,5	4
37	152015303	Podložka-stavek 40/50	Podložka-stavek 40/50	Scheibe-Satz 40/50	Washer-set 40/50	1
40	000221307	Matica M10	Navrtka M10	Mutter M10	Nut M10	4
42	153932702	Pločevina var.	Lim vareni	Beschützung	Protection	1
43	154958406	Zaščita var.	Zaščita var.	Wickelschutz geschw.	Protection plate	1
44	151001800	Objemka	Spojnica	Klemme	Clip	1
45	150000509	Vijak M6x55	Vijak M6x55	Schraube M6x55	Screw M6x55	1
46	000250506	Matica M6-05	Navrtka M6-05	Mutter M6-05	Nut M6-05	1

ROTO 165

Kosilnik z avtomatsko varnostno sklopko – tip B
(kosilnik postavljamo v delovni ali transportni položaj s potegom vrvice iz traktorske kabine)

Mähwerk mit automatische Anfahr-Sicherung - Typ B
(Das Mähwerk wird durch den Ziehen Am Schnur vom Schlepper-Kabine aus, von Transport in Arbeitsstellung und umgekehrt, umgestellt)

Automatsko osiguravajuće kvačilo – tip B
(kosu postavljate u radni i transportni položaj pomoću vrpce iz traktorske kabine)

Mower with automatic collision safety device - Type B
(The mower is to be converted from transport to working position and viceversa, by pulling the rope from the tractor cabine)

Slika 2B

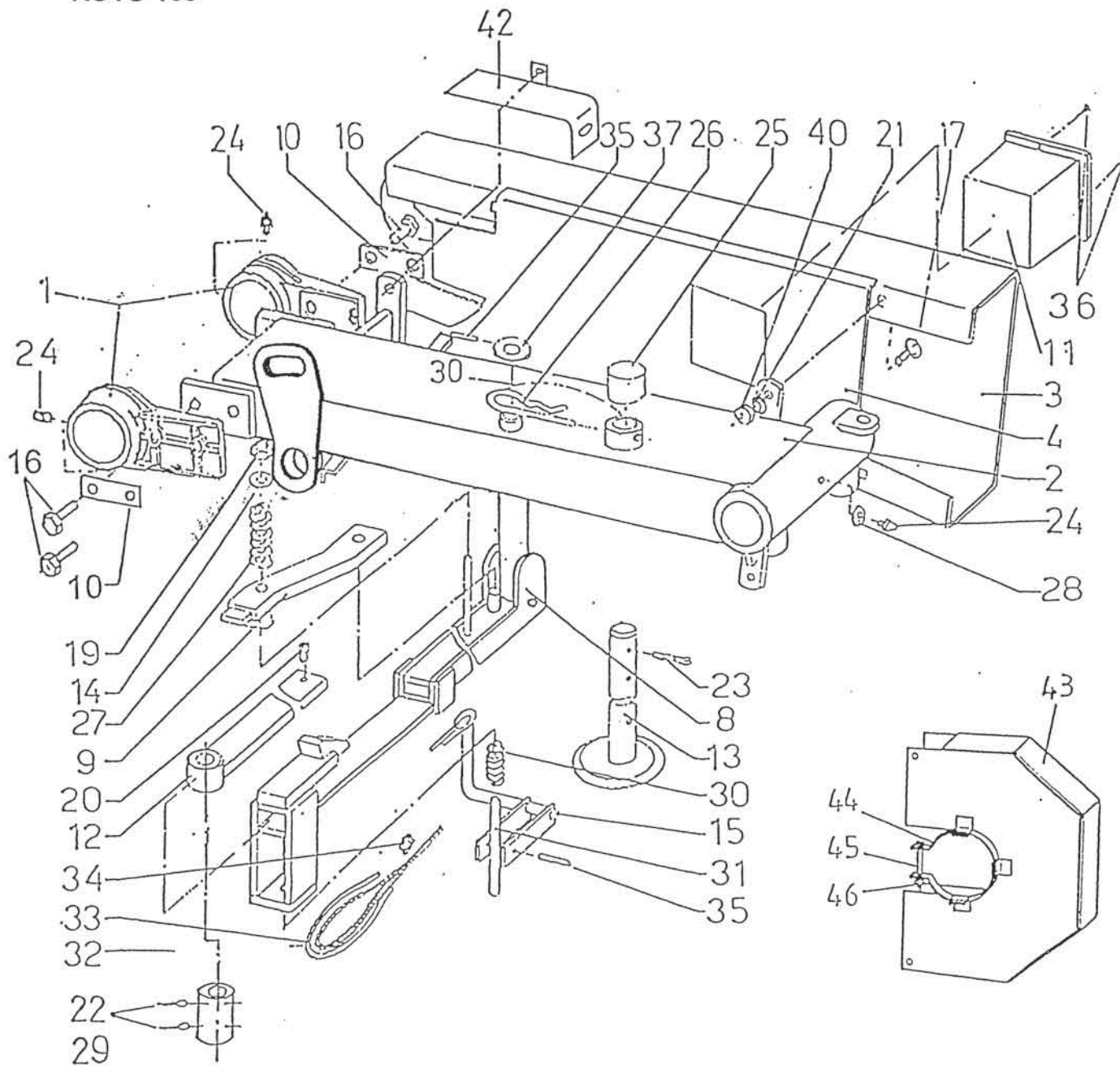
Bild 2B

Fig. 2B

Avtomatska varnostna sklopka tip – B
 Automatsko osiguravajuće kvačilo tip – B

Mähwerk mit automatische Anfahr-Sicherung – Typ B
 Mower with automatic collision safety device – Type B

ROTO 165



Številka Broj Bild Fig.	Kataloška številka Kataloški broj Ersatzteilnummer Spare Part Number	Naziv dela	Naziv dijela	Benennung	Description	Količina Komada Menge Quantity
1	151012503	Pokrov plastični	Poklopac od plastike	Plastik kappe	Plastic cover	2
2	151031804-A	Ohišje pogona	Kučiče pogona	Antriebsgehäuse	Gear-box housing	1
2	152006402-B	Ohišje pogona	Kučiče pogona	Antriebsgehäuse	Gear-box housing	1
2	153414905-C	Ohišje pogona	Kučiče pogona	Antriebsgehäuse	Gear-box housing	1
3	151032000-A	Pokrov pogona	Poklopac kučišta	Gehäusedeckel	Gear-box cover	1
3	151010515-B	Pokrov pogona	Poklopac kučišta	Gehäusedeckel	Gear-box cover	1
3	153416208-C	Pokrov pogona	Poklopac kučišta	Gehäusedeckel	Gear-box cover	1
5	153260205-A	Gred	Vratilo	Welle	Shaft	1
5	152006803-B	Gred	Vratilo	Welle	Shaft	1
5	153416306-C	Gred	Vratilo	Welle	Shaft	1
6	151011201	Matica	Navrtka	Mutter	Nut	1
7	152007303	Puša	Čaura	Büchse	Sleeve	1
9	152007205	Puša	Čaura	Büchse	Sleeve	1
10	152006901	Gred	Vratilo	Ovelle	Shaft	1
11	152007401	Zobnik stožčasti	Zupčanik	Kegelrad	Pinion	3
12	152007606	Podložka stavek	Podložka	Scheiben	Washer	1
13	151014501	Podložka stavek	Podložka	Scheiben	Washer	1
15	151012102	Distančna cev	Odstojna cev	Distanzrohr	Distance tube	1
17	151002408	Matica M30X1,5	Navrtka M30X1,5	Mutter M30x1,5	Nut M30x1,5	1
18	152007508	Matica	Navrtka	Mutter	Nut	2
19	151002300	Varovalna podložka	Sigurnosna podložka	Sicherungsscheibe	Washer	1
20	151013708	Podložka stavek	Podložka	Scheiben	Washer	1
22	151010104	Pokrov	Poklopac	Deckel	Cover	1
23	151010006	Pokrov	Poklopac	Deckel	Cover	1
24	151032304-A	Jermenica	Remenica	Reimenscheibe	Pulley	1
24	152450001-B,C	Jermenica	Remenica	Reimenscheibe	Pulley	1
25	150106806-B	Vijak M10x20	Vijak M10x20	Schraube M10x20	Screw M10x20	16
25	150106806-A	Vijak M10x20	Vijak M10x20	Schraube M10x20	Screw M10x20	13
25	150106806-C	Vijak M10x20	Vijak M10x20	Schraube M10x20	Screw M10x20	18
26	000221307-B	Matica M10	Navrtka M10	Mutter M10	Nut M10	16
26	000221307-A	Matica M10	Navrtka M10	Mutter M10	Nut M10	13
26	000221307-C	Matica M10	Navrtka M10	Mutter M10	Nut M10	13
27	000228408-B	Podložka B10	Podložka B10	Scheibe B10	Washer B10	16
27	000228408-A	Podložka B10	Podložka B10	Scheibe B10	Washer B10	13
27	000228408-C	Podložka B10	Podložka B10	Scheibe B10	Washer B10	18
28	000239806	Razcepka 5x28	Rascepka 5x28	Splint 5x28	Cotter 5x28	1
30	150362208	Ležaj KR 6206	Ležaj KR 6206	Kugellager KR 6206	Bearing KR 6206	3
32	150004505	Ležaj KR 4206	Ležaj KR 4206	Kugellager KR 4206	Bearing KR 4206	1
33	150004408	Tesnilo osno A45x62x7	Zaprtivni prsten A45x62x7	Achsendichtung A45x62x7	Oil seal A45x62x7	1
34	150060203	Moznik B 8x7x30	Klin B 8x7x30	Dübel B8x7x30	Cotter B8x7x30	4
35	000256109	Moznik A 8x7x55	Klin A 8x7x55	Dübel A8x7x55	Cotter A8x7x55	1
36	150306500	Pasta tesnilna PT 120	Pastna tesnilna PT 120	Dichtungspaste PT 120	Seal paste PT 120	1
37	159059804	Tesnilo O 55/60x2,5	Zaprtivač O 55/60x2,5	Dichtung O 55/60x2,5	Seal O 55/60x2,5	2
38	151012406	Obroč elastični A30	Elastični prsten A30	Elastikring A30	Elastic ring A30	3
39	152007009-A,B	Zobnik	Zupčanik	Zahnrad	Gear	1
39	153655306-C	Zobnik	Zupčanik	Zahnrad	Gear	1
40	151013600-A,B	Podložka	Podložka	Scheibe	Washer	1
40	151012905-C	Podložka	Podložka	Scheibe	Washer	1
41	151121208	Podložka	Podložka	Scheibe	Washer	1

A = ROTO 135

B = ROTO 165

C = ROTO 185

Slika 3

Bild 3

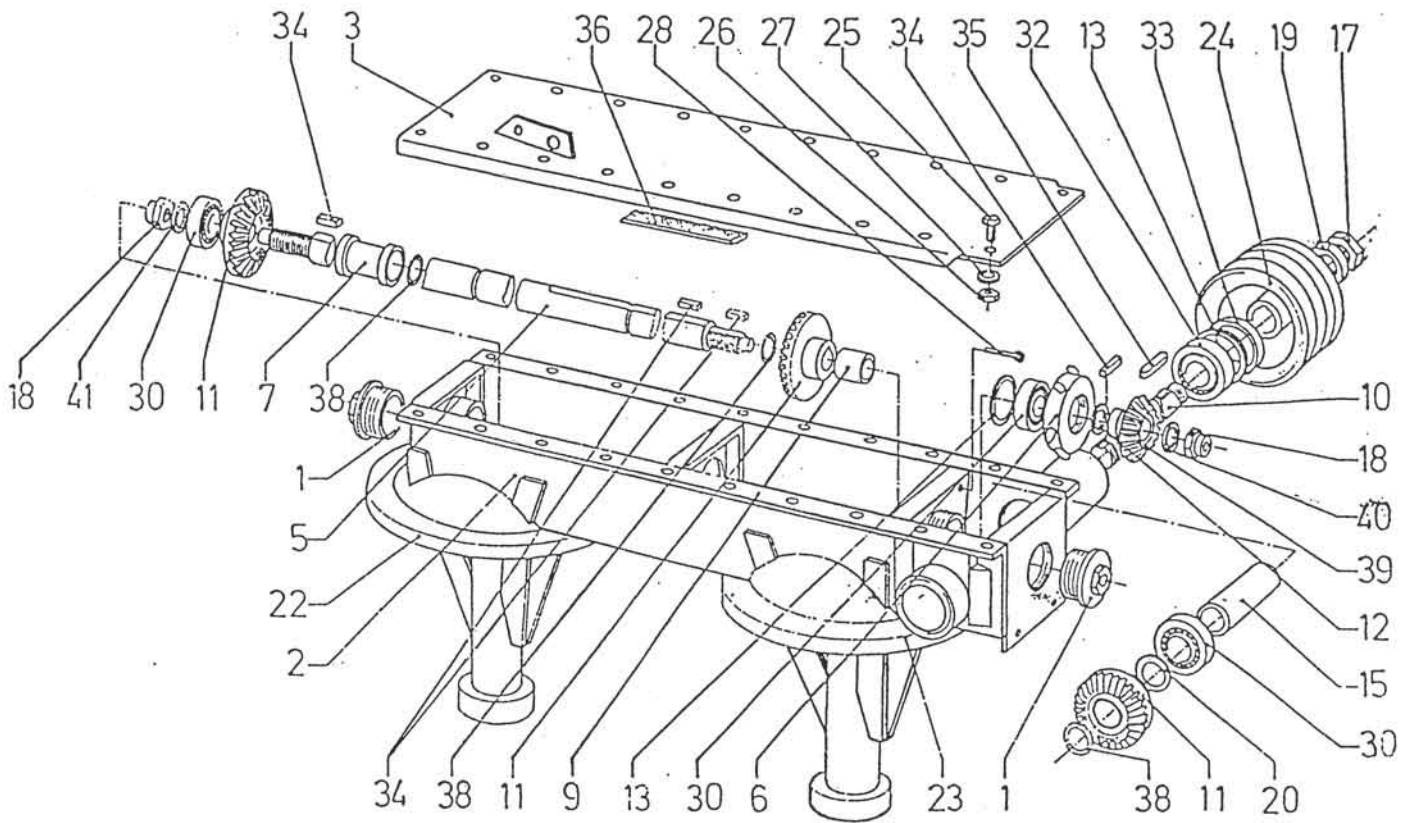
Fig. 3

Slika 3

Bild 3

Fig. 3

A = ROTO 135
B = ROTO 165
C = ROTO 185



Številka Broj Bild Fig.	Kataloška številka Kataloški broj Ersatzteilnummer Spare Part Number	Naziv dela	Naziv dijela	Benennung	Description	Količina Komada Menge Quantity
1	151017802	Ključ	Ključ	Schlüssel	Key	1
2	151019702-A,B	Nož	Nož	Messer	Knife	6
2	152147607-C	Nož	Nož	Messer	Knife	6
3	151032901-A	Zgornji kolot	Gornji kolot	Oberer trommel	Upper disc	2
3	151015902-B	Zgornji kolot	Gornji kolot	Oberer trommel	Upper disc	2
3	153415219-C	Zgornji kolot	Gornji kolot	Oberer trommel	Upper disc	2
4	151033107-A	Spodnji kolot	Donji kolot	Oberer trommel	Upper disc	2
4	151017009-B	Spodnji kolot	Donji kolot	Unterer trommel	Lower disc	2
4	153415708-C	Spodnji kolot	Donji kolot	Unterer trommel	Lower disc	2
5	151018703	Distančna cev	Odstojna cev	Distanzrohr	Distance tube	2
6	151019203	Podložna plošča	Podložna ploča	Unterlegplatte	Distance plate	6
7	151019301	Varovalna pločevina	Osiguravajući lim	Sicherungsblech	Protection plate	6
8	151018909-A,B	Vijak	Vijak	Schraube	Screw	12
8	153415600-C	Vijak 5	Vijak 5	Schraube 5	Screw 5	12
9	151018214	Prirobnica	Prirobnica	Elansche	Flange	2
10	152008615-A,B	Gred	Vratilo	Welle	Shaft	2
10	153415502-C	Gred	Vratilo	Welle	Shaft	2
11	151018801	Zobnik stožčasti 15/4,42	Zupčanik 15/4,42	Kegelrad 15/4,42	Pinion 15/4,42	2
12	151019105	Distančni obroč	Odstojni prsten	Distanzring	Distance ring	2
13	151015706	Varovalna podložka	Osiguravajuća podložka	Sicherungsscheibe	Washer	2
14	151012905	Podložka stavek 25,2/33	Podložka 25,2/33	Scheiben 25,2/33	Washer 25,2/33	
15	151014501	Podložka stavek 50/61,8	Podložka 50/61,8	Scheiben 50/61,8	Washer 50/61,8	
16	151019409	Ščitno rebro	Zaštitno rebro	Schutzrippe	Protection flange	4
17	151021405	Matica	Navrtka	Mutter	Nut	2
18	000257402	Vijak s polokr. glavo M6x16	Vijak sa polukr.gl. M6x16	Schraube M6x16	Screw M6x16	8
19	151019506	Vijak IMBUS	Vijak IMBUS	Schraube IMBUS	Screw IMBUS	6
20	150141402	Matica M6	Navrtka M6	Mutter M6	Nut M6	8
21	150040208	Matica M16	Navrtka M16	Mutter M16	Nut M16	12
22	000227908	Podložka B6	Podložka B6	Scheibe B6	Washer B6	8
23	000242909	Ležaj KR 6305 2RS	Ležaj KR 6305 2RS	Lager KR 6305 2RS	Bearing KR 6305 2RS	2
24	000255707	Ležaj tlačni 51109	Ležaj potisni 51109	Drucklager 51109	Bearing 51109	2
25	000244907	Ležaj KR 6210 2RS C3	Ležaj KR 6210 2RS C3	Lager KR 6210 2RS C3	Bearing KR 6210 2RS C3	4
26	150006102	Tesnilo osno 40x62x10 BA	Zaplivni prsten 40x62x10 BA	Simmerring 40x62x10 BA	Oil seal 40x62x10 BA	2
27	150005309	O obroček O 20x15,3x2,4	O prsten 20x15,3x2,4	O ring 20x15,3x2,4	O ring 20x15,3x2,4	6
28	000255903-A,C	Moznik A8x7x30	Klin A8x7x30	Dübel A8x7x30	Cotter A8x7x30	2
28	150390106-B	Moznik B8x7x32	Klin B8x7x32	Dübel B8x7x32	Cotter B8x7x32	2
29	000256109	Moznik A8x7x55	Klin A 8x7x55	Dübel A 8x7x55	Cotter A8x7x55	2
30	000236300	Vskočnik not. 62	Uskočnik unutr 62	Sicherungsring innern 62	Circlip 62	4
31	000237602	Vskočnik zun. 35	Uskočnik vanj. 35	Sicherungsring ausern 35	Circlip 35	2
32	151033401-A	Nosilec noža	Nosač noža	Messerhalter	Knife holder	6
32	151017508-B	Nosilec noža	Nosač noža	Messerhalter	Knife holder	6
32	152556004-C	Nosilec noža	Nosač noža	Nosač noža	Nosily Knife holder	6
33	151019800	Elastični obroč A50	Elastični prsten A50	Elastikring A50	Elastic ring A50	2
34	151020601	Podložka stavek	Podložka	Scheiben	Washer	
35	151019908	Podložka stavek	Podložka	Scheiben	Washer	
36	151018400	Ohišje ležaja	Kučište ležaja	Lagergehäuse	Bearing housing	2
37	000243908	Ležaj KR 6207 2RS	Ležaj KR 6207 2RS	Lager KR 6207 2RS	Bearing KR 6207 2RS	2
38	151019007	Napenjalni obroč	Zatezni prsten	Spannring	Tension ring	2
39	152556406-C	Vijak	Vijak	Schraube	Screw	12
40	000250908-C	Matica M14	Navrtka M14	Mutter M14	Nut M14	12
41	151019604	Distančna podložka	Odstojna podložka	Distanz scheibe	Distance washer	
42	151020601-A,B	Podložka stavek	Podložka	Scheiben	Washer	
42	153415405-C	Puša	Čaura	Büchse	Sleeve	2

A = ROTO 135

B = ROTO 165

C = ROTO 185

Slika 4

Bild 4

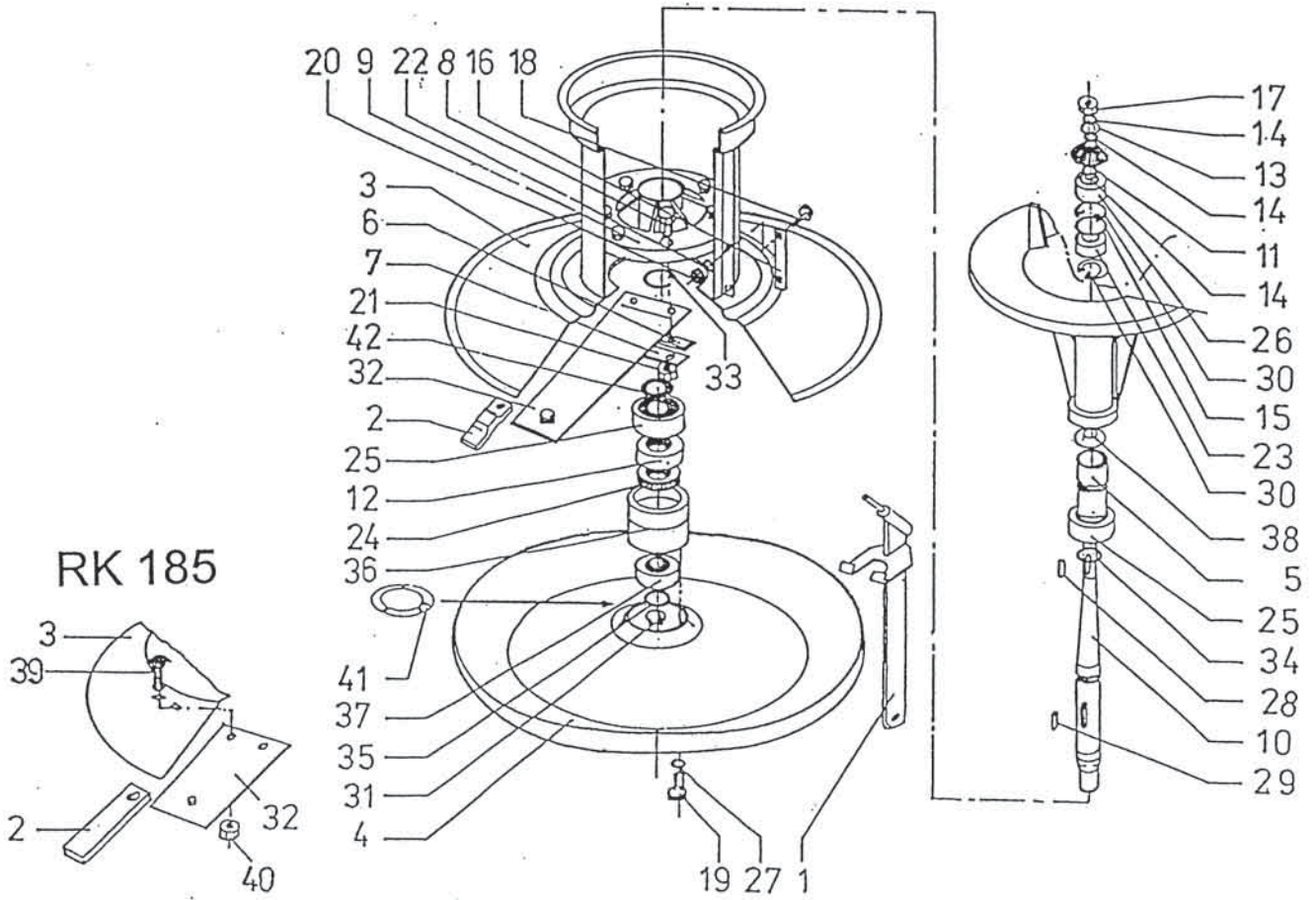
Fig. 4

Slika 4

Bild 4

Fig. 4

A = ROTO 135
B = ROTO 165
C = ROTO 185



Številka Broj Bild Fig.	Kataloška številka: Kataloški broj Ersatzteilnummer Spare Part Number	Naziv dela	Naziv dijela	Benennung	Description	Količina Komada Menge Quantity
1	151021600	Priklop var.	Priključak zavaren	Dreipunktaufhängung schw.	Hitch welded	1
2	151027604	Puša plastična	Čaura plastična	Plastick büchse	Sleeve	2
3	151027301	Sornika	Svornjak	Stiik	Bolt	1
4	151027506	Varovalka žična	Žičani osigurač	Sicherungsdraht	Wire safety clamp	1
5	151027702	Zatič varovalni 10,5	Sigurnosna čivija 10,5	Sicherungstift 10,5	Safety pin 10,5	1
6	151033714	Tečaj	Rukavac	SCharnier	Neck	1
7	000238004	Vskočnik 60 Z	Uskočnik 60 V	Sicherungsring 60 Z	Circle 60 Z	1
8	151024206	Podložka	Podložka	Scheibe	Washer	1
9	151034204	Kapa	Kapa	Kappe	Clap	1
10	151034703	Sornik	Svornjak	Stift	Bolt	1
11	000239904	Razcepka 5x32	Rascepka 5x32	Splint 5x32	Cotter 5x32	3
12	150008002	Podložka 20	Podložka 20	Scheibe 20	Washer 20	3
13	151034507	Vez	Vez	Bindung	Link	1
14	151033900	Vezni drog	Vezna poluga	Bindungstabge	Linking bar	1
15	151034615	Pokrov	Poklopac	Deckel	Cover	1
16	151029407	Puša prožna	Elastična čaura	Elastikbüchse	Sleeve	2

ROTO 135

Slika 5

Bild 5

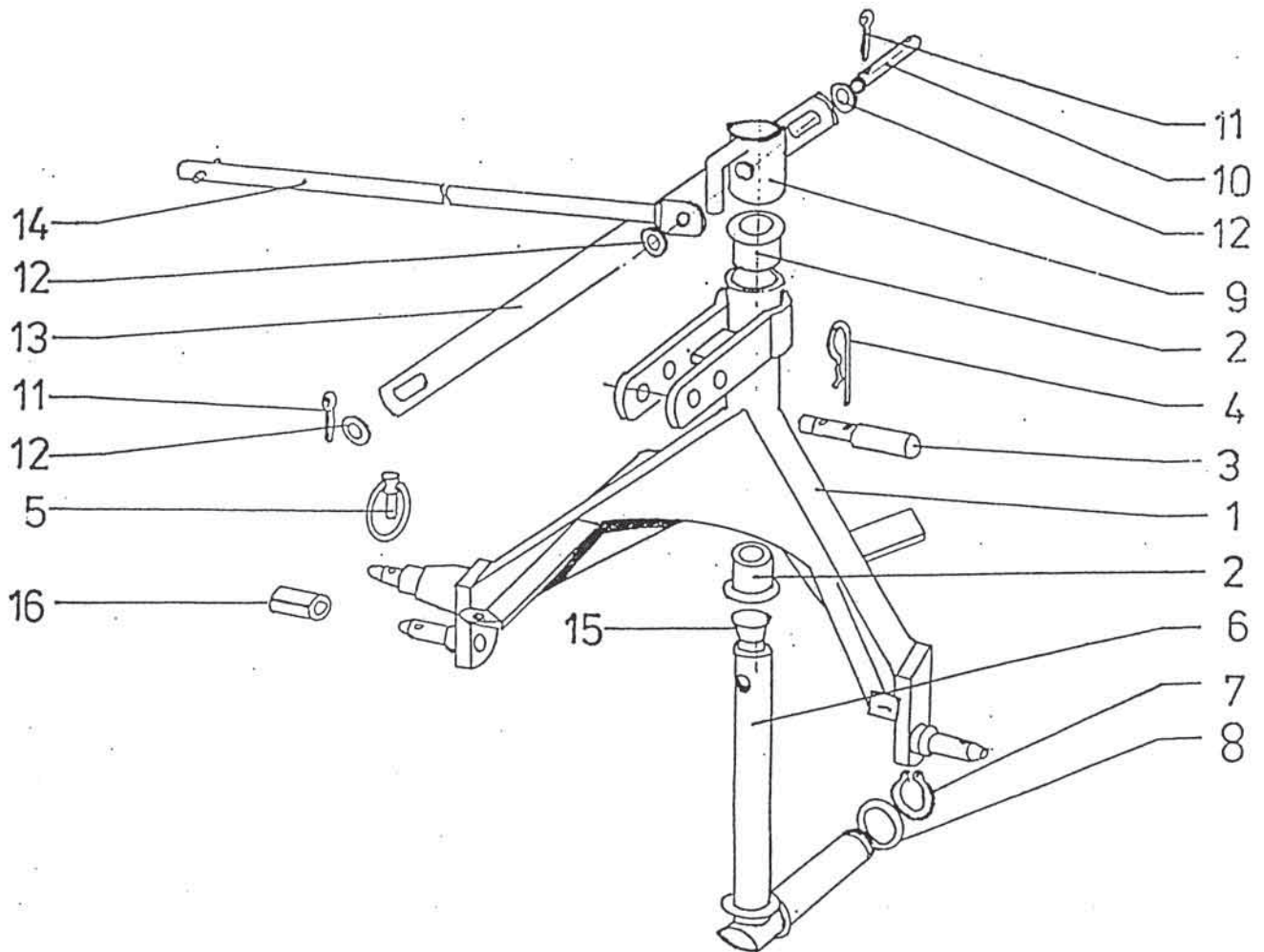
Fig. 5

Slika 5

Bild 5

Fig. 5

ROTO 135



Številka Broj Bild Fig.	Kataloška številka Kataloški broj Ersatzteilnummer Spare Part Number	Naziv dela	Naziv dijela	Benennung	Description	Količina Komada Menge Quantity
1	152926105	Priklop varlen	Priključek zav.	Dreipunktaufhängung	Hitch welded	1
2	151023814	Tečaj	Rukavac	Scharier	Neck	1
3	151024304-B	Vzvod	Poluga	Hebel	Lever	1
3	153618302-C	Vzvod	Poluga	Hebel	Lever	1
4	151024901-B	Drog vezni	Vezna poluga	Bindungsgange	Linking bar.	1
4	153618909-C	Drog vezni	Vezna poluga	Bindungsgange	Linking bar.	1
5	152010416-B	Vež var.	Veža zav.	Bindung schw.	Link	1
5	153416707-C	Vež var.	Veža zav.	Bindung schw.	Link	1
6	151025714	Varovalo	Osigurač	Sicherung	Safety fuse	1
7	151026008	Kapa	Kapa	Abschlusskappe	Cap	1
8	152010611-B	Vež 2	Vež 2	Bindung 2	Link 2	1
8	153416903-C	Vež 2	Vež 2	Bindung 2	Link 2	1
9	151026302	Omejevalec	Ograničnik	Begrenzungsstrebe	Limited	1
10	151026400-B	Distančna puša	Odstojna čaura	Distanzbüchse	Distance sleeve	1
10	153619301-C	Distančna puša	Odstojna čaura	Distanzbüchse	Distance sleeve	1
11	151026507-B	Distančna puša	Odstojna čaura	Distanzbüchse	Distance sleeve	1
11	151026400-C	Distančna puša	Odstojna čaura	Distanzbüchse	Distance sleeve	1
12	151026605	Puša	Čaura	Büchse	Sleeve	1
13	151026703	Podložka	Podložka	Scheibe	Washer	2
14	151026801	Somik	Svornjak	Bolzen	Bolt	1
15	151026909-B	Somik	Svornjak	Bolzen	Bolt	1
15	152663308-C	Somik	Svornjak	Bolzen	Bolt	1
16	151027007-B	Somik	Svornjak	Bolzen	Bolt	1
16	153618801-C	Somik	Svornjak	Bolzen	Bolt	1
17	151027105-B	Somik	Svornjak	Bolzen	Bolt	1
17	152593009-C	Somik	Svornjak	Bolzen	Bolt	1
18	151027203-B	Somik	Svornjak	Bolzen	Bolt	1
18	152088207-C	Somik	Svornjak	Bolzen	Bolt	1
19	152737222	Somik	Svornjak	Bolzen	Bolt	1
20	151027409	Vzmet natezna	Opruga	Zugfeder	Spring	1
21	151939503	Varovalka žična 4,5	Osigurač žični 4,5	Drahtsicherung 4,5	Wire safety 4,5	1
22	151027604	Puša plastična	Čaura plastična	Klappstecker	Plastic sleeve	2
23	150272403	Varovalni zatič	Varovalna čivija	Sigurmstosna čivija	Safety pin	1
24	151027800	Podložka	Podložka	Scheibe	Washer	1
25	152448711	Somik	Svornjak	Bolzen	Bolt	1
26	152010807	Omejevalec	Ograničnik	Begrenzungsstrebe	Limited	1
27	152011003	Kaveli var.	Kluka zav.	Haken schw.	Hook welded	1
28	152011405	Somik	Svornjak	Bolzen	Bolt	1
29	152011502-B	Vrvica trevira	Vrpca trevira	Trevira Leine	Trevira string	1
29	152420703-C	Vrvica trevira	Vrpca trevira	Trevira Leine	Trevira string	1
30	151121002	Vzmet	Opruga	Feder	Spring	1
31	152011600	Cev	Cev	Rohr	Tube	1
32	152011708	Uho var.	Uho zav.	Führung schw.	Eye	2
34	150019401	Sponka 9/11	Spojka 9/11	Oetiker. klemme 9/11	Clamp 9/11	2
35	150288600-B	Vijak M10x85	Vijak M10x85	Schraube M10x85	Screw M10x85	1
35	150288708-C	Vijak M10x95	Vijak M10x95	Schraube M10x95	Screw M10x95	1
36	150288708-B	Vijak M10x95	Vijak M10x95	Schraube M10x95	Screw M10x95	1
36	150320405-C	Vijak M10x100	Vijak M10x100	Schraube M10x100	Screw M10x100	1
37	000201800	Vijak M10x40	Vijak M10x40	Schraube M10x40	Screw M10x40	1
38	150146005	Vijak M12x30	Vijak M12x30	Mutter M12x30	Nut M12x30	2
39	000250702	Matica M10	Navrtka M10	Mutter M10	Nut M10	2
40	000221307	Matica M10	Navrtka M10	Mutter M10	Nut M10	1
41	150040208	Matica M16	Navrtka M16	Mutter M16	Nut M16	1
42	000228300	Podložka vzmetna B10	Podložka B10	Federscheibe B10	Washer B10	1
43	000228701	Podložka vzmetna B16	Podložka B16	Federscheibe B16	Washer B16	1
44	000240509	Razcepka 5x63	Rascepka 5x63	Splint 5x63	Cotter 5x63	1
45	000239904	Razcepka 5x32	Rascepka 5x32	Splint 5x32	Cotter 5x32	1
46	000239101-B	Razcepka 4x32	Rascepka 4x32	Splint 4x32	Cotter 4x32	5
47	000238004	Vskočnik Z 60	Uskočnik Z 60	Sicherungsring 60	Circlip 60	1
48	152926203	Veržica kpl.	Lančnik kpl.	Kette kpl.	Chain	1
49	152389301	Kovica	Zakovica	Niete	Rivet	1
50	152903709	Veržica kpl.	Lančnik kpl.	Kette kpl.	Chain cpl.	1
51	152448613	Somik	Svornjak	Bolzen	Bolt	1
53	000235007-C	Zatič prožni 10x40	Opružna čivija 10x40	Federstecker 10x40	Pin 10x40	1
54	150116305-C	Zatič prožni 8x30	Opružna čivija 8x30	Federstecker 8x30	Pin 8x30	1
55	000240402-C	Razcepka 5x50	Rascepka 5x50	Splint 5x50	Cotter 5x50	1

B = ROTO 165 C = ROTO 185

Vzvodovje za kosilnik z varnostno sklopko – tip A
(kosilnik postavljamo v delovni ali transportni položaj s potegom vrvice pred kosilnikom)

Das Gestänge für Mähwerk mit Anfahrtsicherung – Typ A
(Das Mähwerk wird durch den Ziehen am Schnur am Mäher Vorderseite von Transport in Arbeitsstellung und umgekehrt umgestellt)

Slika 6A

Poluge za kosu sa osiguravajućim kvačilom – tip A
(kosu u transportni i radni položaj postavljajte s potezanjem vrpce ispred kose)

Mechanism for the mower with collision safety device Type A
(The mower is to be converted from transport to working position and viceversa by pulling the rope on the front side of the mower)

Bild 6A

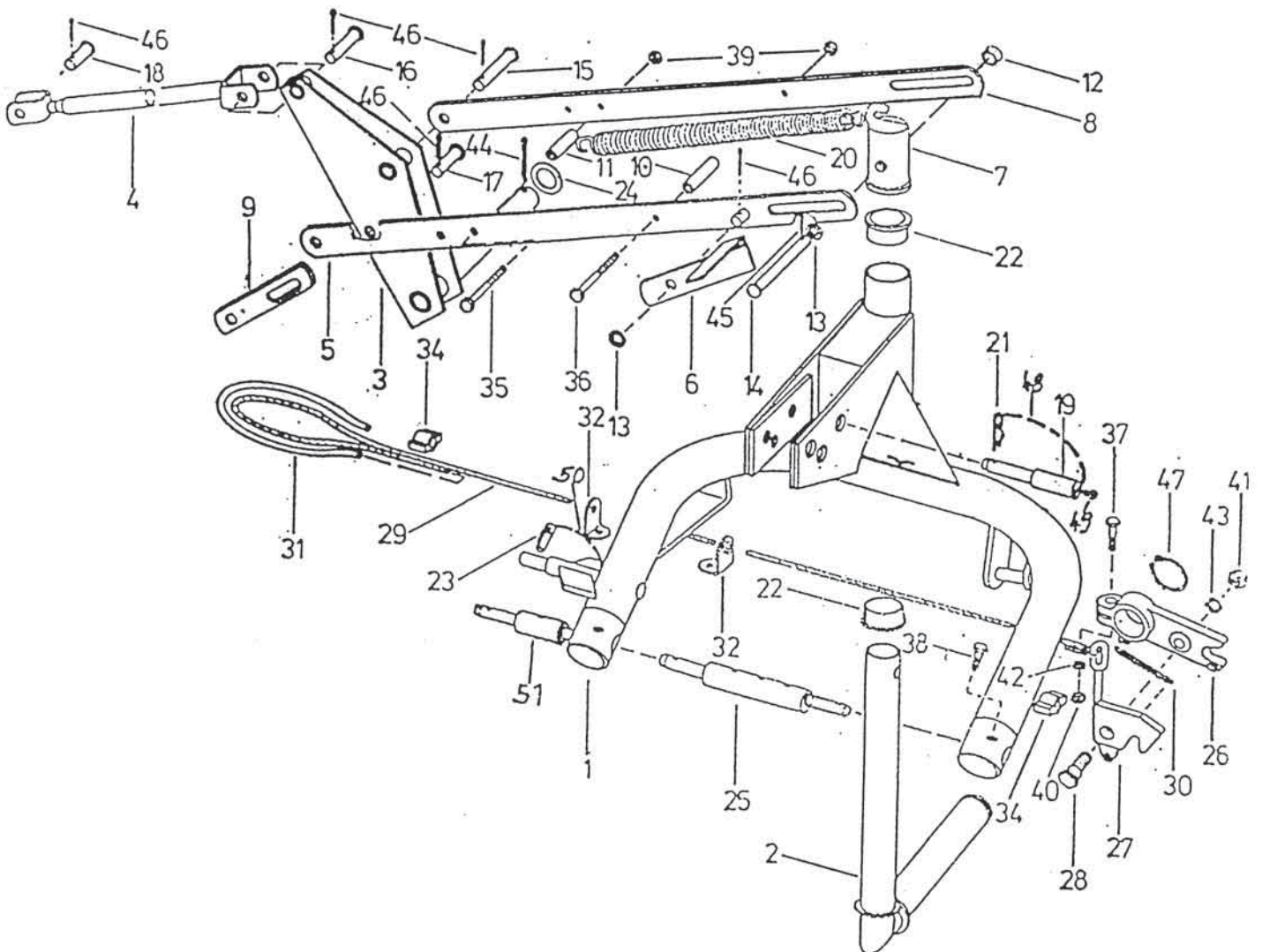
Fig. 6A

Vzvodovje za varnostno sklopko tip – A
 Poluge za osiguravajuće kvačilo tip – A

Das Gestänge für Mähwerk mit Anfahrtsicherung – Typ A
 Mechanism for the mower with collision safety device – Type A

B = ROTO 165

C = ROTO 185



Številka Broj Bild Fig.	Kataloška številka Kataloški broj Ersatzteilnummer Spare Part Number	Naziv dela	Naziv dijela	Benennung	Description	Količina Komada Menge Quantity
1	153622306	Priklop varjen	Priključek zav.	Dreipunktaufhängung	Hitch welded	1
3	154927306	Vzvod var.	Poluga var.	Hebel geschw.	Lever	1
4	153618909	Drog vezni	Vezna poluga	Bindungswange	Linking bar.	1
4	153739903	Valj hidravlični kpl.	Hidravlični cilindar kpl.	Hydraulik Zylinder zus.	Hydraulic cylinder	1
5	152010416	Vež var.	Veza zav.	Bindungstane	Linking bar.	1
6	151025714	Varovalo	Osigurač	Bindung schw.	Link	1
7	153679905	Kapa	Kapa	Sicherung	Safety fuse	1
8	152010611	Vež 2	Vež 2	Bindung 2	Link 2	1
10	153619301	Distančna puša	Odstojna čaura	Distanzbüchse	Distance sleeve	1
11	151026400	Distančna puša	Odstojna čaura	Distanzbüchse	Distance sleeve	1
12	151026605	Puša	Čaura	Büchse	Sleeve	1
13	000251300	Podložka A16	Podložka A16	Scheibe A16	Washer A16	4
14	151026801	Sornik	Svornjak	Bolzen	Bolt	1
15	152663308	Sornik	Svornjak	Bolzen	Bolt	1
16	153618801	Sornik	Svornjak	Bolzen	Bolt	1
17	154670207	Sornik	Svornjak	Bolzen	Bolt	1
18	152088207	Sornik	Svornjak	Bolzen	Bolt	1
19	152737232	Sornik	Svornjak	Bolzen	Bolt	1
20	151027409	Vzmet natezna	Opruga	Zugfeder	Spring	1
21	151939503	Varovalka žična 4,5	Osigurač žični 4,5	Drahtsicherung 4,5	Wire safety 4,5	1
22	151027604	Puša plastična	Čaura plastična	Klappstecker	Plastic sleeve	2
24	151027800	Podložka	Podložka	Scheibe	Washer	1
25	152448711	Sornik	Svornjak	Bolzen	Bolt	1
35	150288708	Vijak M10x95	Vijak M10x95	Schraube M10x95	Screw M10x95	1
36	150320405	Vijak M10x100	Vijak M10x100	Schraube M10x100	Screw M10x100	1
38	150146005	Vijak M12x30	Vijak M12x30	Schraube M10x40	Screw M10x40	2
39	150275400	Matica VM10	Navrtka VM10	Mutter VM10	Nut VM10	2
44	000240509	Razcepka 5x63	Rascepka 5x63	Splint 5x63	Cotter 5x63	1
45	000239904	Razcepka 5x32	Rascepka 5x32	Splint 5x32	Cotter 5x32	1
46	000239101	Razcepka 4x32	Rascepka 4x32	Splint 4x32	Cotter 4x32	7
47	000238004	Vskočnik Z 60	Uskočnik Z 60	Sicherungsring aussen 60	Circlip 60	1
48	000235007	Zatič prožni 10x40	Opružna čivija 10x40	Spannstift 10x40	Tension pin 10x40	1
49	150116305	Zatič prožni 8x30	Opružna čivija 8x30	Spannstift 8x30	Tension pin 8x30	1
50	152237500	Podložka Ø25,2/33-1,5	Podložka Ø25,2/33-1,5	Scheibe Ø25,2/33-1,5	Washer Ø25,2/33-1,5	1
51	000240402	Razcepka 5x50	Rascepka 5x50	Splint 5x50	Cotter pin 5x50	1
52	150037800	Reduktor CM22x1,5	Reduktor CM22x1,5	ReduktionsgetriebeCM22x1,5	Gear-box CM 22x1,5	1
53	000252906	Podložka tesnilna A22x27	Zaplivna podložka A22x27	Dichtungsring A22x27	Gasket A22x27	1
54	150108403	Spojka AMD M22x1,5	Spojnica AMD M22x1,5	Stecker AMD M22x1,5	Pin AMD M22x1,5	1
55	150385504	Cev V1 NP8x3500 A10 A20	Cijev V1 NP8x3500 A10 A20	Schlauch V1NP8x3500A10A20	TubeV1NP8x3500 A10 A20	1
57	152448613	Sornik	Svornjak	Bolzen	Bolt	1
58	153680403	Puša var.	Čaura var.	Büchse geschw.	Bush	1
59	151034615	Pokrov	Poklopac	Splint	Cotter	1

POZ 4 (153739903) : 4A - 153739805 VALJ

150385504 CEV V1NP

150037800 REDUKTOR

000252906 PODL.

150108403 SPOJKA

ROTO 165

Kosilnik z avtomatsko varnostno sklopko – tip B
(kosilnik postavljamo v delovni ali transportni položaj
s potegom vrvice iz traktorske kabine)

Automatsko osiguravajuće kvačilo – tip B
(Kosu postavljate u radni i transportni položaj
pomoću vrpce iz traktorske kabine)

Mähwerk mit automatische Anfahrtsicherung – Typ B
(Das Mähwerk wird durch den ziehen am Schnur
vom Schlepper Kabine aus von Transport
in Arbeitsstellung und umgekehrt Umgestellt)

Mower with automatic collision safety device – Type B
(The mower is to be converted from transport
to working position and viceversa, by pulling the
rope from the tractor cabine)

Slika 6B

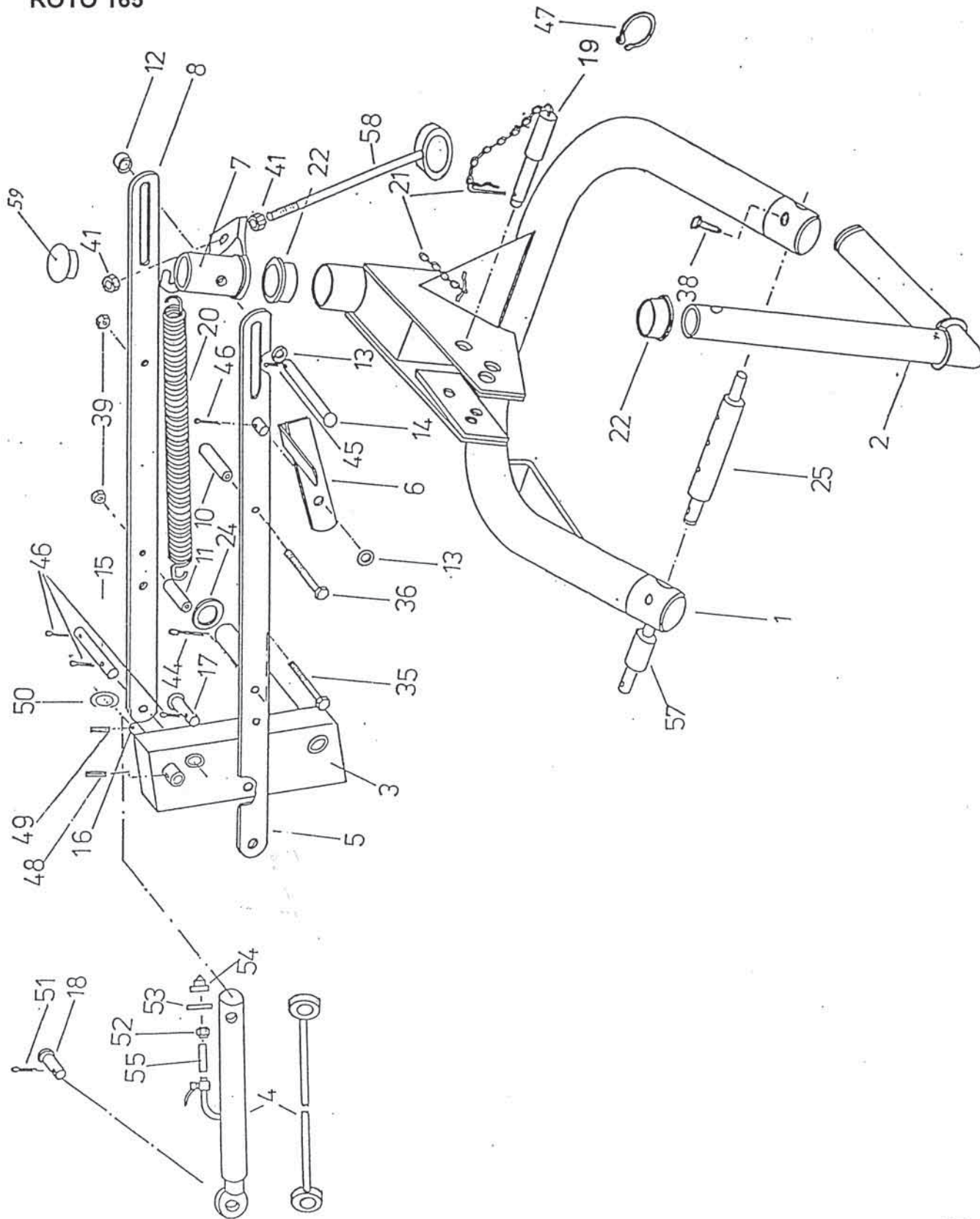
Bild 6B

Fig. 6B

Vzvodovje avtomatske varnostne sklopke tip – B
Poluge avtomatskog kvačila tip – B

Mähwerk mit automatische Anfahrtsicherung – Typ B
Mower with automatic collision safety device – Type B

ROTO 165



Številka Broj Bild Fig.	Kataloška številka Kataloški broj Ersatzteilnummer Spare Part Number	Naziv dela	Naziv dijela	Benennung	Description	Količina Komada Menge Quantity
1	153317805	Vez var.	Vez zav.	Biwdung schw.	Link	1
2	150003105	Guma 20x4x130	Guma 20x4x130	Gummi 20x4x130	Tyre 20x4x130	1
3	153317903	Ojačitev 1	Ojačanje 1	Verstärkung 1	Reinforcement 1	1
4	153317609	Zavesa zadnja	Zavesa	Vorhang hinten	Curtain rear	1
5	153316307	Pločevina prednja var.	Lim prednji zav.	Blech vorne schw.	Cover plate front	1
6	153316600	Pločevina zadnja var.	Lim zadnji zav.	Blech hinten schw.	Cover plate rear	1
7	153316904	Pločevina stranska var.	Pločevina stranska zav.	Blech seitlich schw.	Cover plate side	1
8	153317208	Vez	Vez	Bindung	Link	1
9	153317306	Ojačitev 2	Ojačanje 2	Verstärkung 2	Reinforcement 2	2
10	153317404	Vez	Vez	Bindung	Link	1
11	153317501	Zavesa prednja	Zavesa	Vorhang	Curtain front	1
12	151029005	Pločevina	Lim	Blech	Plate	1
13	150143106	Vijak M8x40	Vijak M8x40	Schraube M8x40	Screw M8x40	1
14	150319809	Vijak M8x35	Vijak M8x35	Schraube M8x35	Screw M8x35	5
15	000224108	Podložka A8	Podložka A8	Scheibe A8	Washer A8	12
16	150275302	Matica V M8	Navrtka V M8	Mutter V M8	Nut V M8	15
17	150143008	Vijak M8x25	Vijak M8x25	Schraube M8x25	Screw M8x25	6
18	000228408	Podložka B10	Podložka B10	Scheibe B10	Washer B10	5
19	000221209	Matica M10	Navrtka M10	Scheibe M10	Nut M10	5
20	000211005	Vijak M10x35	Vijak M10x35	Scheibe M10x35	Screw M10x35	5

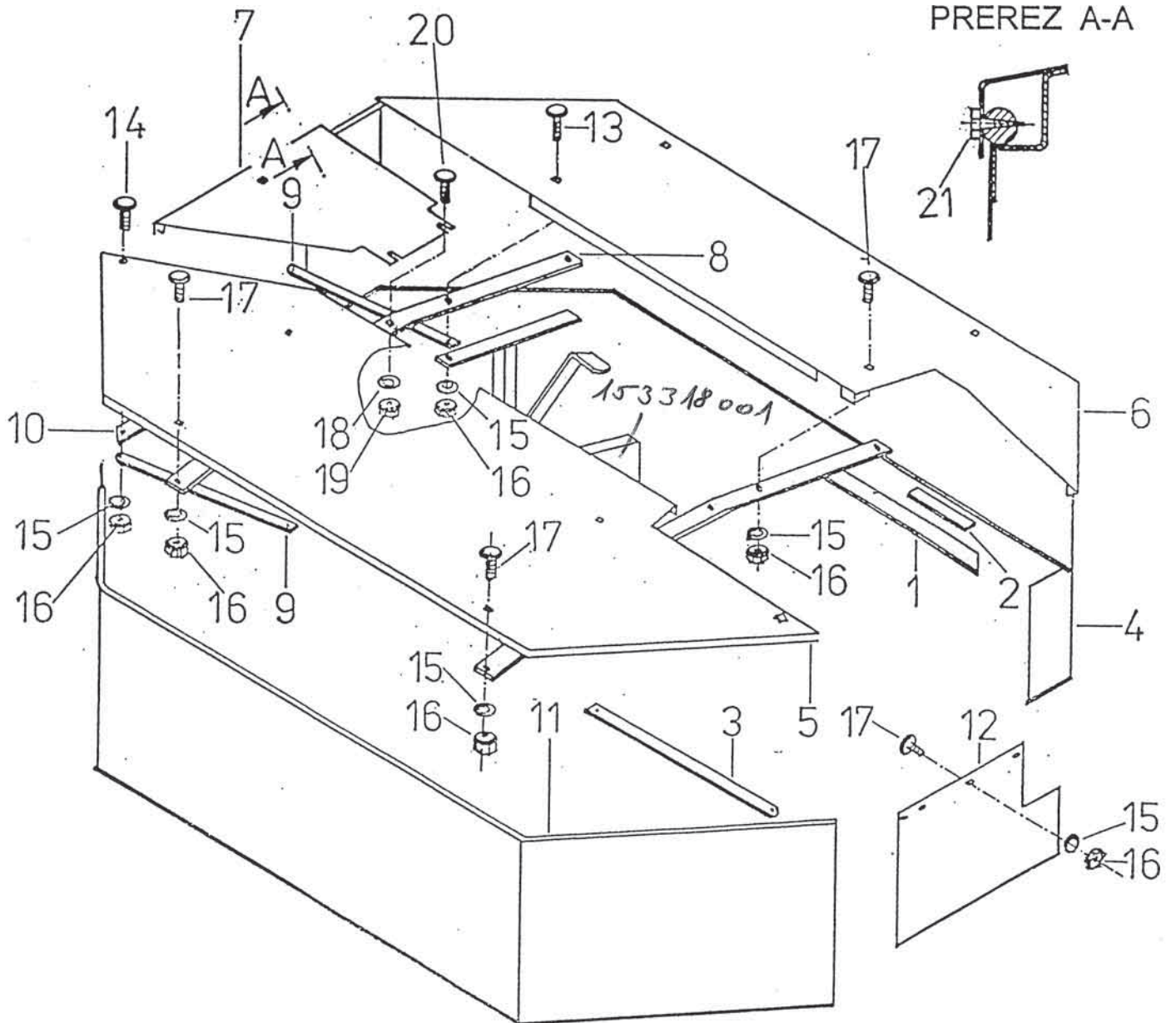
ROTO 135

Slika 7

Bild 7

Fig. 7

ROTO 135



Številka Broj Bild Fig.	Kataloška številka Kataloški broj Ersatzteilnummer Spare Part Number	Naziv dela	Naziv dijela	Benennung	Description	Količina Komada Menge Quantity
1	153315905-B	Vez var.	Vez zav.	Bindung schw.	Link welded	1
1	153417001-C	Vez var.	Vez zav.	Bindung schw.	Link welded	1
2	153310606-B	Zavesa zadnja	Zavesa zadnja	Vorhang hinten	Curtain rear	1
2	153417403-C	Zavesa zadnja	Zavesa zadnja	Vorhang hinten	Curtain rear	1
3	153925202-B	Pločevina prednja var.	Lim prednji zav.	Blech vorne schw.	Front cover plate	1
3	153417500-C	Pločevina prednja var.	Lim prednji zav.	Blech vorne schw.	Front cover plate	1
4	153925300-B	Pločevina zadnja var.	Lim zadnji zav.	Blech hinten schw.	Rear cover plate	1
4	153417804-C	Pločevina zadnja var.	Lim zadnji zav.	Blech hinten schw.	Rear cover plate	1
5	153309903-B	Pločevina stranska var.	Lim stranski zav.	Blech seitlich schw.	Side cover plate	1
5	153418108-C	Pločevina stranska var.	Lim stranski zav.	Blech seitlich schw.	Side cover plate	1
6	153310205-B	Vez	Vez	Bindung	Link	1
6	153616607-C	Vez	Vez	Bindung	Link	1
7	153310303-B	Ojačitev	Pojačanje	Verstärkung	Reinforcement	2
7	153418402-C	Ojačitev	Pojačanje	Verstärkung	Reinforcement	2
8	153310401-B	Vez	Vez	Bindung	Link	1
8	153418509-C	Vez	Vez	Bindung	Link	1
9	153310508-B	Zavesa prednja	Zavesa prednja	Vorhang vorne	Front curtain	1
9	153418607-C	Zavesa prednja	Zavesa prednja	Vorhang vorne	Front curtain	1
10	151029005	Pločevina	Lim	Blech	Plate	1
11	150319809	Vijak M8x35	Vijak M8x35	Schraube M8x35	Screw M8x35	4
12	150143008	Vijak M8x25	Vijak M8x25	Schraube M8x25	Screw M8x25	7
13	000224108	Podložka	Podložka	Scheibe	Washer	13
14	150275302	Matica VM8	Navrtka VM8	Mutter VM8	Nut VM8	16
15	000208509	Vijak M8x15	Vijak M8x15	Schraube M8x15	Screw M8x15	3
20	000211005	Vijak M10x35	Vijak M10x35	Schraube M10x35	Screw M10x35	4
21	000228408	Podložka vzmetna B10	Podložka B10	Scheibe B10	Washer B10	4
22	000221307	Matica M10	Navrtka M10	Mutter M10	Nut M10	4
23	150300301	Vijak A4,2x13	Vijak A4,2x13	Schraube A4,2x13	Screw A4,2x13	8
25	153925809-B	Zaščita	Zaščita	Beschützung	Protection	1
25	153928708-C	Zaščita	Zaščita	Beschützung	Protection	1
26	153925907	Nosilec vzmetni	Opružni nosač	Federträger	Spring holder	1
27	153930900-B	Vez prednja var.	Vez prednja zav.	Bindung vorne schw.	Front link	1
27	153930303-C	Vez prednja var.	Vez prednja zav.	Bindung vorne schw.	Front link	1
28	153930704-B	Vez zadnja var.	Vez zadnja zav.	Bindung hinten schw.	Rear link	1
28	153930606-C	Vez zadnja var.	Vez zadnja zav.	Bindung hinten schw.	Rear link	1
29	153931106-B	Zaščita stranska var.	Zaščita bočna zav.	Beschützung seitlich schw.	Side protection	1
29	153929805-C	Zaščita stranska var.	Zaščita bočna zav.	Beschützung seitlich schw.	Side protection	1
30	153931507-B	Zaščita prednja var.	Zaščita prednja zav.	Beschützung vorne schw.	Front protection	1
30	153930009-C	Zaščita prednja var.	Zaščita prednja zav.	Beschützung vorne schw.	Front protection	1
31	153931302-B	Zaščita zadnja var.	Zaščita zadnja zav.	Beschützung hinten schw.	Rear protection	1
31	153929501-C	Zaščita zadnja var.	Zaščita zadnja zav.	Beschützung hinten schw.	Rear protection	1
33	152449407	Pokrov	Poklopac	Deckel	Cover	2
34	153129402	Ojačitev jeklena	Pojačanje čelično	Stahl verstärkung	Steel reinforcement	4
35	150192204	Vijak M6x20	Vijak M6x20	Schraube M6x20	Screw M6x20	5
36	000223902	Podložka A6	Podložka A6	Scheibe A6	Washer A6	5
37	150275204	Matica VM6	Navrtka VM6	Mutter VM6	Nut VM6	5
40	150143008	Vijak M8x25	Vijak M8x25	Schraube M8x25	Screw M8x25	2

B = ROTO 165
C = ROTO 185

ENGLAND MARKET

A = ROTO 135

29	153820404		Beschützung seitlich schw.	Side protection	1
30	153820100		Beschützung vorne schw.	Front protection	1
31	153819808		Beschützung hinten schw.	Rear protection	1

B = ROTO 165

29	153475803	≈ <i>zico</i>	Beschützung seitlich schw.	Side protection	1
30	153523805		Beschützung vorne schw.	Front protection	1
31	153475509		Beschützung hinten schw.	Rear protection	1

C = ROTO 185

29	153476802		Beschützung seitlich schw.	Side protection	1
30	153508706		Beschützung vorne schw.	Front protection	1
31	153476508		Beschützung hinten schw.	Rear protection	1

Slika 8

Bild 8

Fig. 8

Slika 8

Bild 8

Fig. 8

B = ROTO 165
C = ROTO 185

